

# FR403

---

## FRAME

AISI 304 STAINLESS STEEL

*Gruppo bidet con idroprogressivo a parete ed erogazione d'appoggio.*  
*Wall mounted hydroprogressive mixer with spout.*  
*Mezclador hidroprogresivo mural con cano.*  
*Mitigeur hydroprogressif mural avec bec.*

DESIGN  
STUDIO\_PG

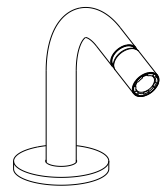
---



Prodotto interamente in Italia  
*Made in Italy*



Prodotto privo di piombo  
*Lead free*



## FINITURE / FINISHES

\* SA finitura satinata / *satin finish*  
LU finitura lucidata / *polished finish*

## PVD FINITURE SPECIALI / PVD SPECIAL FINISHES

GM gun metal  
RA rame / *copper*  
GO british gold

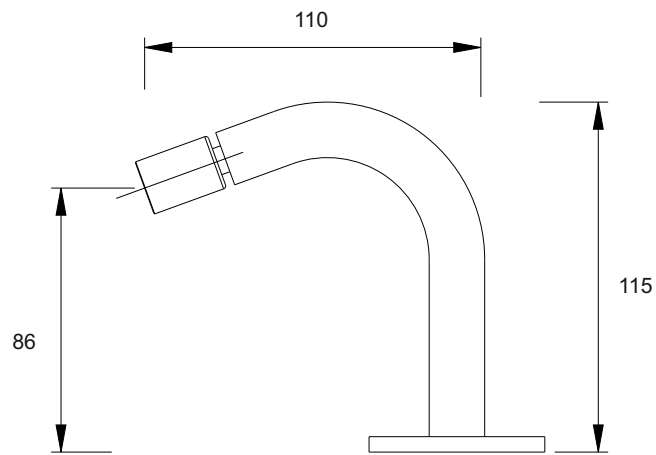
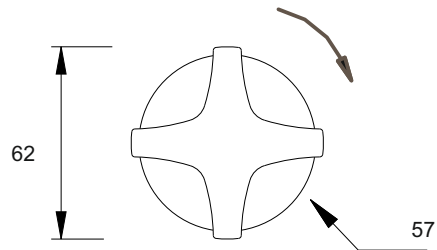
## DLC FINITURE SPECIALI / DLC SPECIAL FINISHES

BK black diamond like carbon

Questi disegni sono proprietà di PROJECT GROUP pertanto non potranno essere utilizzati e/o comunicati a terzi, anche in forma parziale, senza preventiva autorizzazione. PROJECT GROUP si riserva il diritto di apportare modifiche ai disegni al fine di migliorare il prodotto.

*PROJECT GROUP has the property rights on these drawings, therefore they cannot be used and/or transferred to third party, even in partial form, without any prior authorization. Furthermore PROJECT GROUP reserves the right to apply any change to these drawings in order to upgrade the product.*

**TORO**®  
bath



**FR403**

**TORO**<sup>®</sup>  
bath

Technical drawings- Technische Zeichnungen- Dessins techniques- Technische tekeningen- Disegni tecnici- Dibujos Técnicos